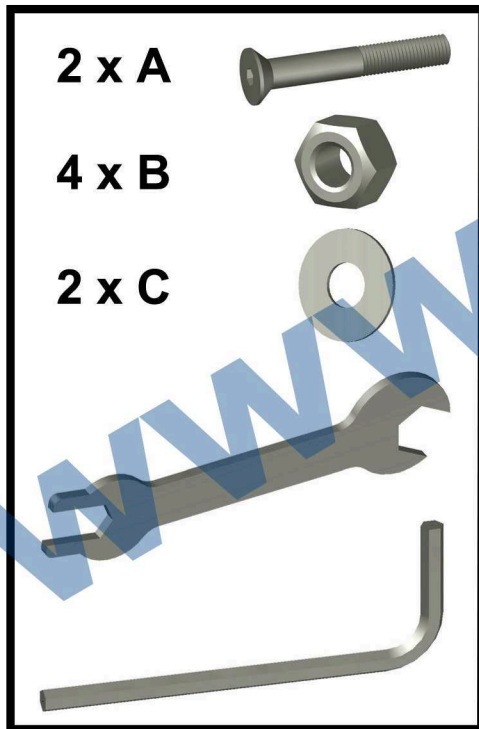
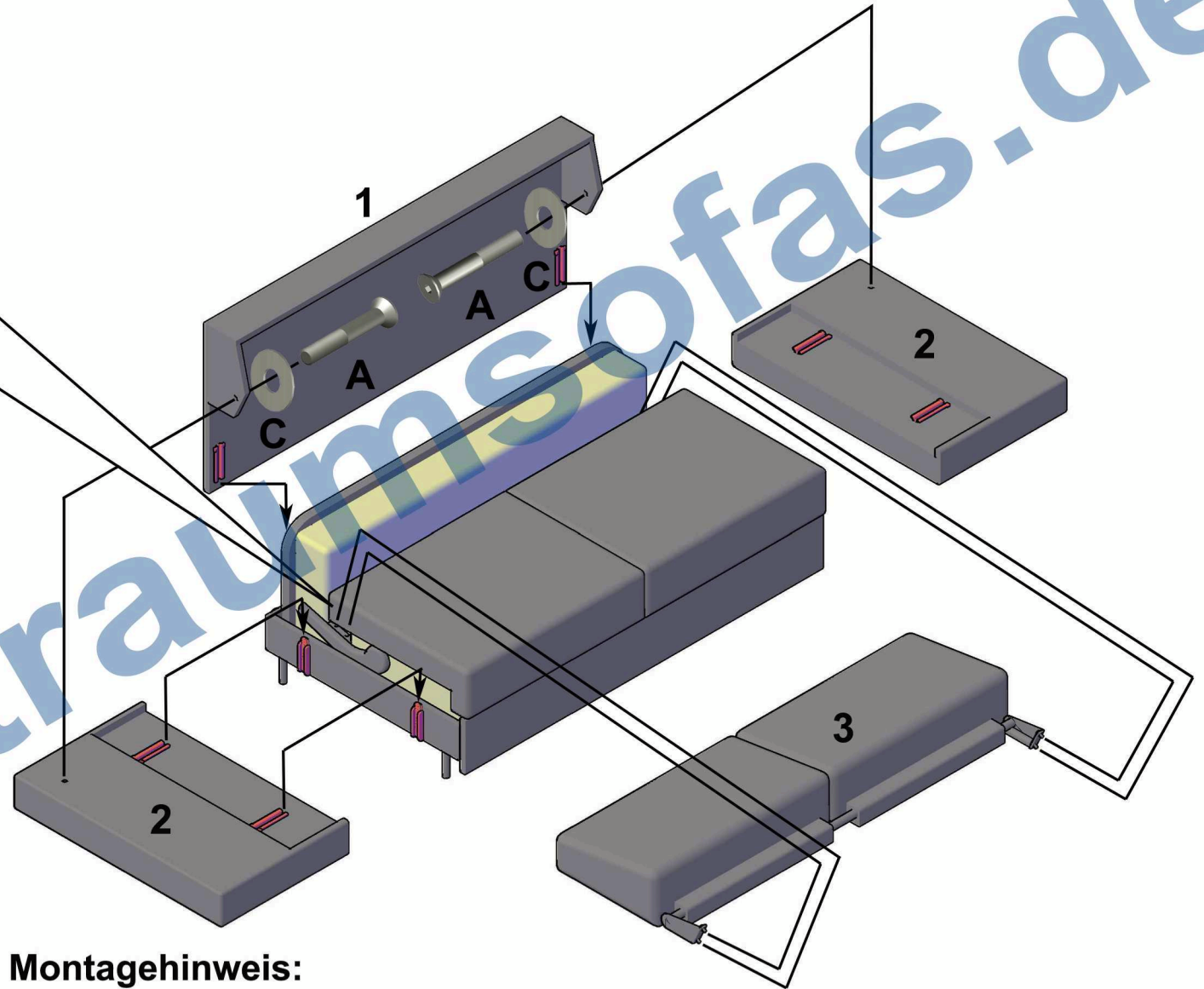
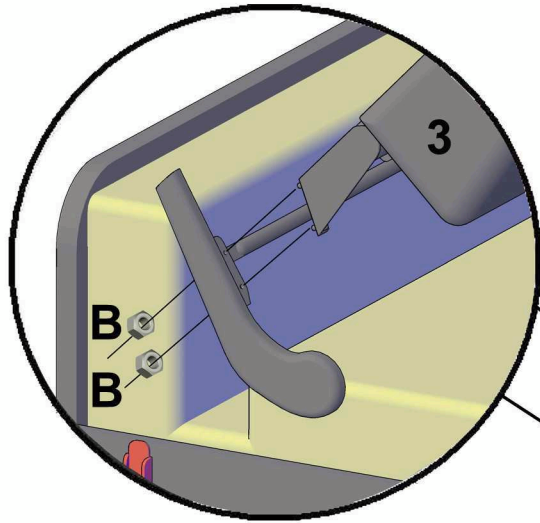


## Montageanleitung M-5 (001)



### Montagehinweis:

1. Rückenplatte (1) ansetzen.
2. Armlehnen (2) ansetzen.
3. Rückenelement (3) anschrauben.
4. Zum Schluss Rückenplatte (1) mit Armlehnen (2) verschrauben.