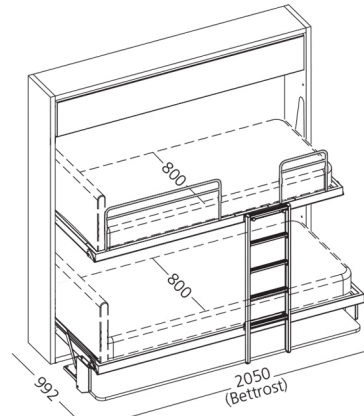
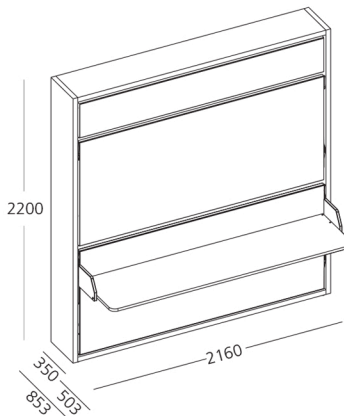


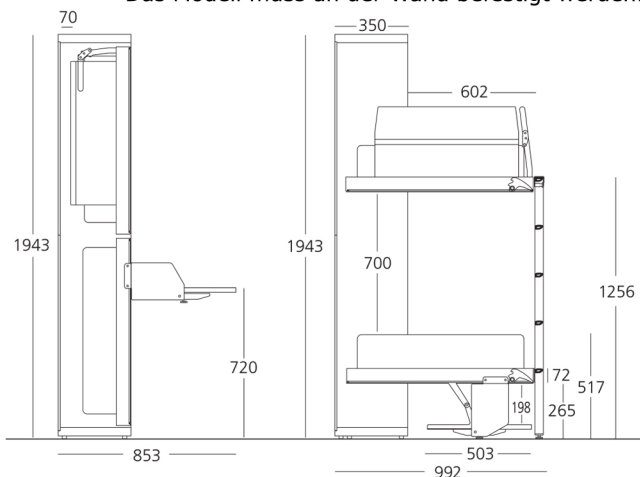
Kali Duo 1943 Board



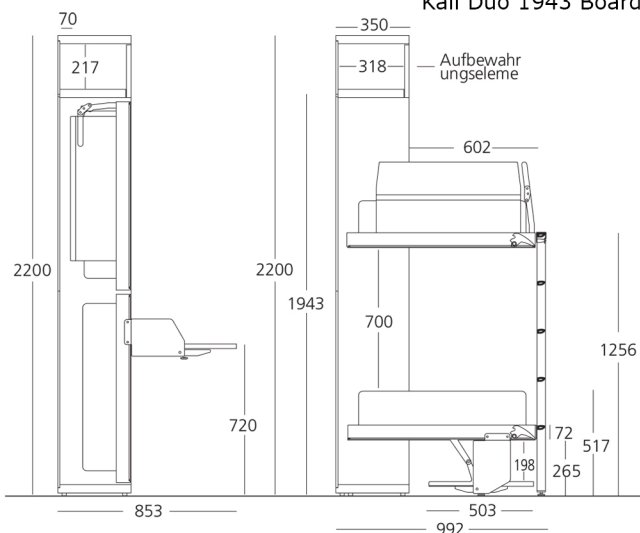
Kali Duo 2200 Board

Liegehöhen: 517 & 1436 mm
 Liegeflächen: 800 x 2000 mm

Das Modell muss an der Wand befestigt werden.



Kali Duo 1943 Board



Kali Duo 2200 Board

Produktaufbau

Öffnungsmechanismus:

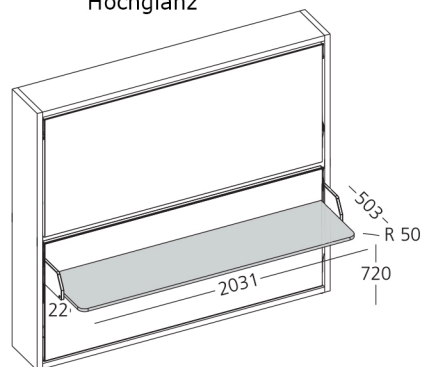
In Korpusseiten eingelassener Gelenkmechanismus mit Gasdruckfedern. Auslösung erfolgt durch seitlich an der Front angebrachte Hebel.

Lattenrost: patentierter Lattenrost im Stahlrahmen mit Leisten aus Buchenholz

Matratzen: Komfortschaum-Matratze, Kaltschaum-Matratze, Gelschaum-Matratze oder eigene Matratze möglich bis zu 18 cm und 16 kg

Ausführungen:

- Korpus:** Melamin weiß, Melamin farbig, Lack
- Fronten:** Melamin weiß, Melamin farbig, Lack, Hochglanz
- Tisch:** Melamin weiß, Melamin farbig, Lack
- obere Klappe:** Melamin weiß, Melamin farbig, Lack, Hochglanz



Alle Maße sind ca. Angaben in mm
 Konstruktions-, Farb-, Maß- und Materialänderungen vorbehalten