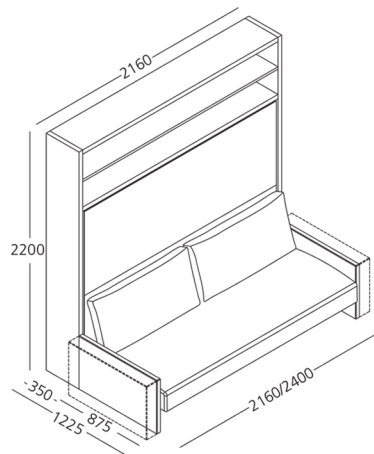
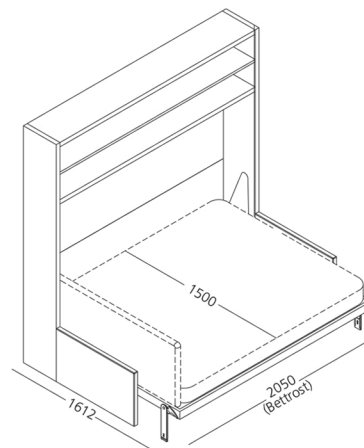




Das Modell muss an der Wand befestigt werden.



Circe Sofa



Liegehöhen: 517 mm Sitzhöhe: 400 mm
 Liegeflächen: 1500 x 2000 mm Sitztiefe: 600 mm

Produktaufbau

Öffnungsmechanismus:

In Korpusseiten eingelassener Gelenkmechanismus mit Gasdruckfedern. Auslösung erfolgt durch seitlich an der Front angebrachte Hebel.

Sitz: PUR Schaumkern RG 40

Rücken: hochwertige Füllung aus Softstäbchen und Gänsekleinfedern

Lattenrost: patentierter zwei-Zonen Lattenrost im Stahlrahmen mit Leisten aus Buchenholz

Matratzen: Komfortschaum-Matratze, Kaltschaum-Matratze, Gelschaum-Matratze oder eigene Matratze möglich bis zu 18 cm und 32 kg

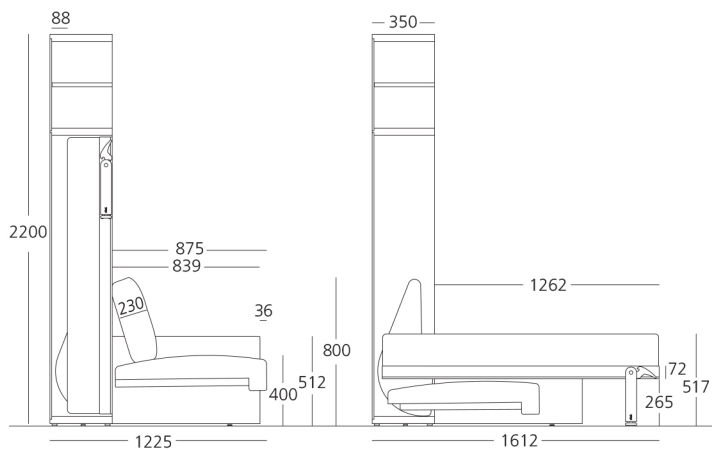
Bezug: Stoff oder Leder nach Wahl oder Beistellung

Ausführungen:

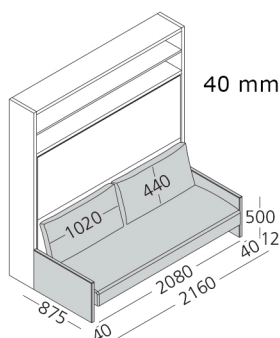
Korpus: Melamin weiß, Melamin farbig, Lack

Front: Melamin weiß, Melamin farbig, Lack, Hochglanz

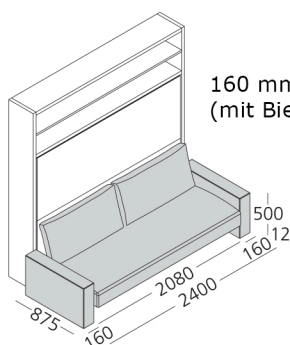
Armlehnen: 40 mm (Gesamtbreite 2160 mm) oder 160 mm - Sofa mit Biese - (Gesamtbreite 2400 mm)



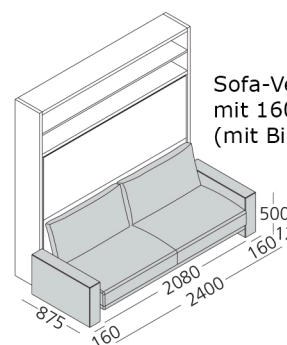
Circe Sofa



40 mm Armlehnen



160 mm Armlehnen (mit Biese)



Sofa-Version „Next“ mit 160 mm Armlehnen (mit Biese)