



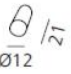
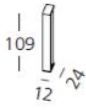
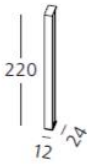





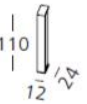
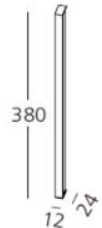
Preisblatt Griffe

Griffvarianten - ohne Aufpreis zum Standard-Griff M22






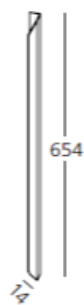


KNAUF P01	GRIFF M10	GRIFF M22	GRIFF M33
<p>Finish: seidenmatt Anwendung: Türen, Schubladen Pflicht für Türen mit Rahmen+Glas</p>	<p>Finish: Aluminium Anwendung: Türen, Schubladen</p>	<p>Finish: Aluminium Anwendung: Türen, Schubladen</p>	<p>Finish: Aluminium Anwendung: Türen, Schubladen</p>
			
			

Aufpreis Druckknopf-Öffnung (je Schranktür) 17 €

Aufpreis aufgesetzter Griff (ML11, ML 38) 29 €

GRIFF ML11	GRIFF ML38
<p>Finish: Aluminium + Holz lackiert in allen Farbvarianten des Cleicoloursystems Anwendung: Türen, Schubladen</p>	<p>Finish: Aluminium + Holz lackiert in allen Farbvarianten des Cleicoloursystems Anwendung: Türen, Schubladen</p>
	
	

Aufpreis Tür-bündiger Griff W 016	29 €
Aufpreis Tür-bündiger Griff W 032	41 €
Aufpreis Tür-bündiger Griff D 55	65 €
Aufpreis Tür-bündiger Griff W 117	101 €

GRIFF W016	GRIFF W032	GRIFF D55	GRIFF W117
<p>Finish: Aluminium + lackiert in allen Farbvarianten des Cleicoloursystems</p> <p>Anwendung: Gedämpft schließende Anschlagtür aus Holz, verwendbar auf glatten und gefugten Türen, Schubladen und internen Schubladenelementen im Kleiderschrank</p>  	<p>Finish: Aluminium + lackiert in allen Farbvarianten des Cleicoloursystems</p> <p>Anwendung: Gedämpft schließende Anschlagtür aus Holz, verwendbar auf glatten und gefugten Türen, Schubladen und internen Schubladenelementen im Kleiderschrank</p>  	<p>Finish: Aluminium</p> <p>Anwendung: gedämpft schließende Anschlagtüren aus Holz, verwendbar auf glatten und gefugten Türen</p>  	<p>Finish: Aluminium, lackiert in allen Farbvarianten des Cleicoloursystems</p> <p>Anwendung: Nur für gedämpft schließende Anschlagtüren aus Holz, verwendbar auf glatten und gefugten Türen (nicht für Falttüren)</p>  

Aufpreis Tür mit Kehle 30 mm	141 €
Aufpreis Tür mit Kehle 80 mm	163 €

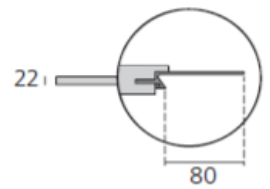
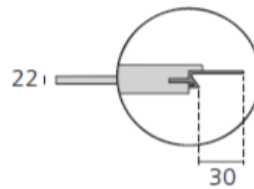
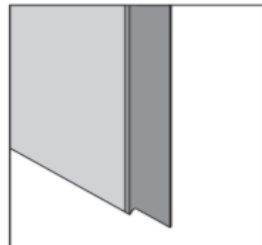
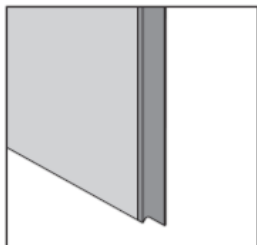
Achtung - nur für Türen 540 mm und 1080 mm

TÜR M. KEHLE zu 30 mm & zu 80 mm

Oberflächenfinishes: Melamin weiß, Perla, Tortora, Cemento, Eiche Sabbia, Eiche Moro. Lackiert in den Farbvarianten aus dem Cleicoloursystem Dialux glänzend weiß.

Griff m. 30 mm Kehle

Griff m. 80 mm Kehle



Lieferzeit: ca. 12 Wochen
 Preise sind inkl. MwSt.
 Alle Angaben ohne Gewähr