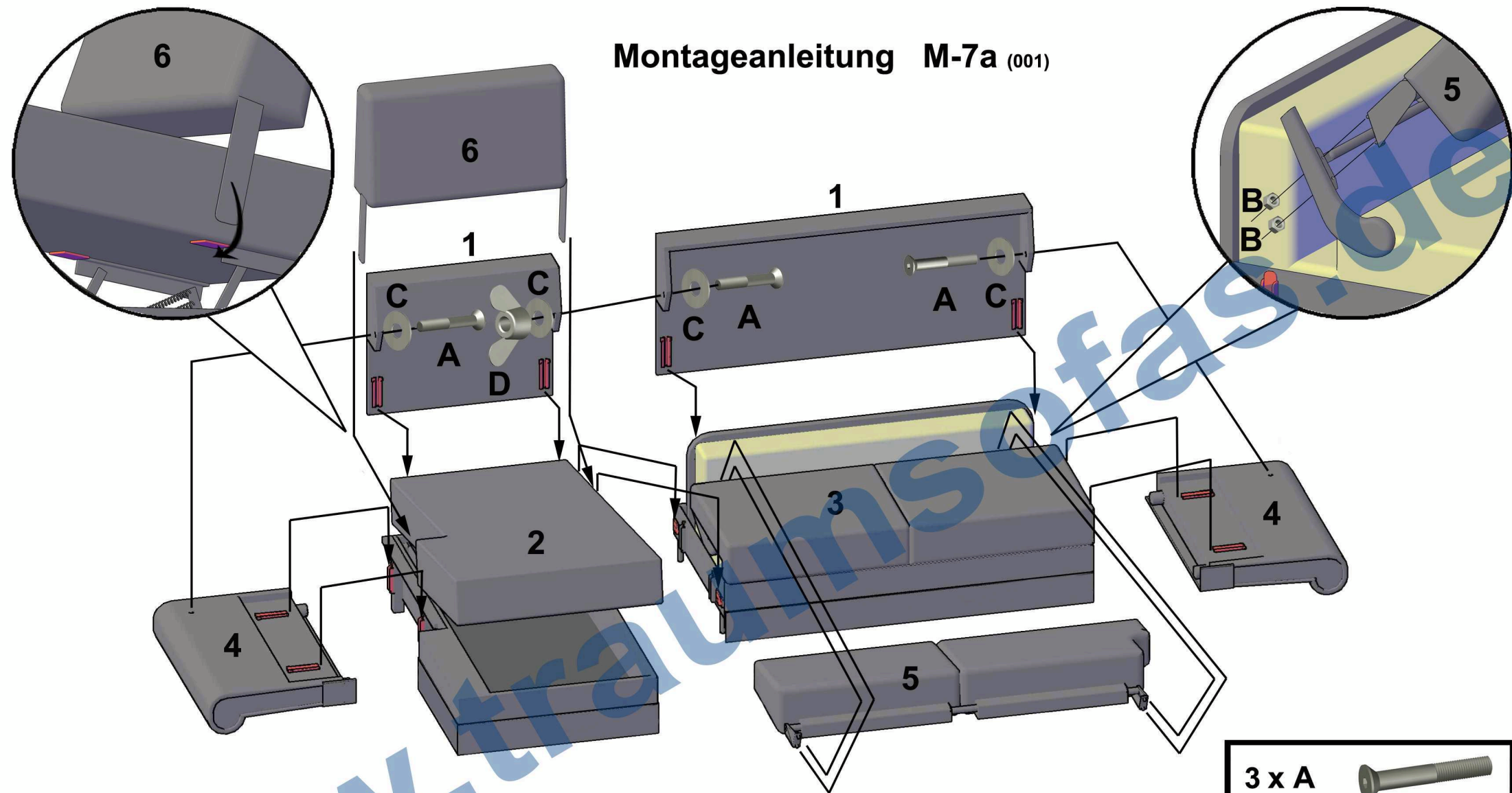
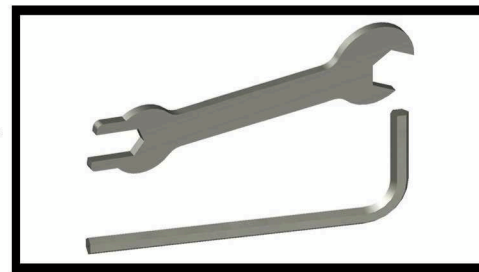





Montageanleitung M-7a (001)



Montagehinweis:

1. Die Rückenplatten (1) anstecken.
2. Bettkasten (2) und Bettmechanik (3) zusammenhängen.
3. Armlehnen (4) anstecken und mit Rückenplatten (1) verschrauben.
4. Bettkasten (2) mit Bettmechanik (3) verschrauben.
5. Rückenelement (5) anschrauben.
6. Rückenkissen (6) ankletten.



3 x A	
4 x B	
4 x C	
1 x D	