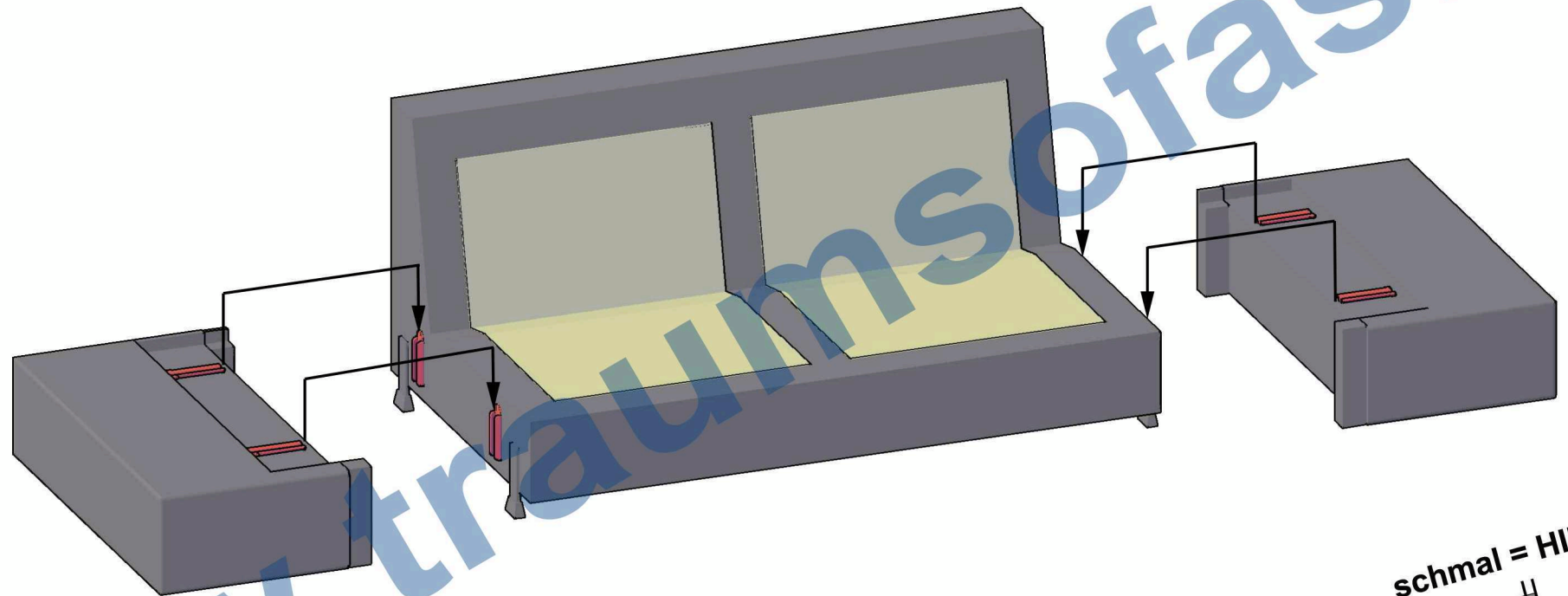


## Montageanleitung MF-3 (001)



breit = VORNE  
schmal = HINTEN

### Montagehinweis:

Armlehnen anstecken (ausgeklinkter Fuß nach hinten).

