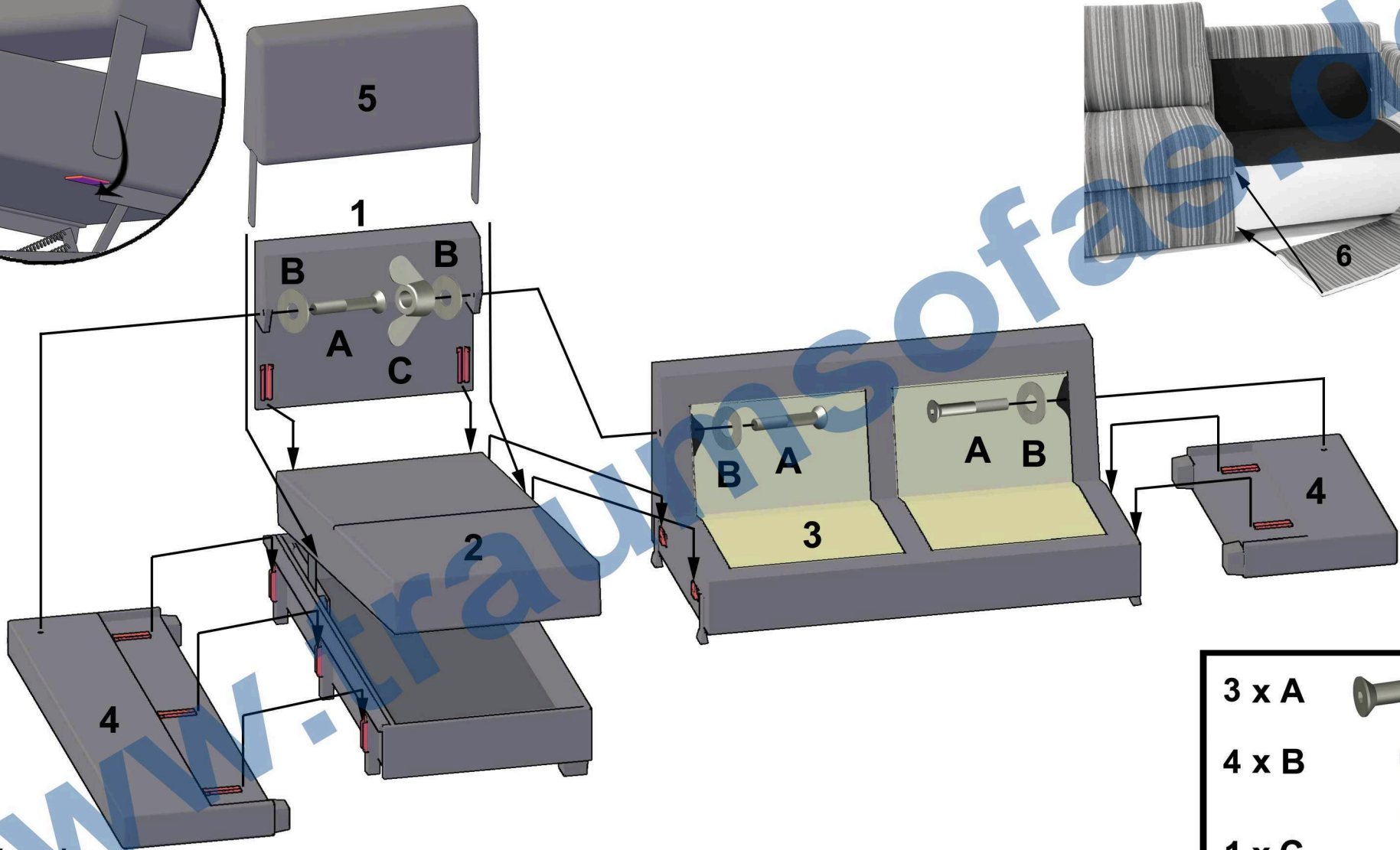
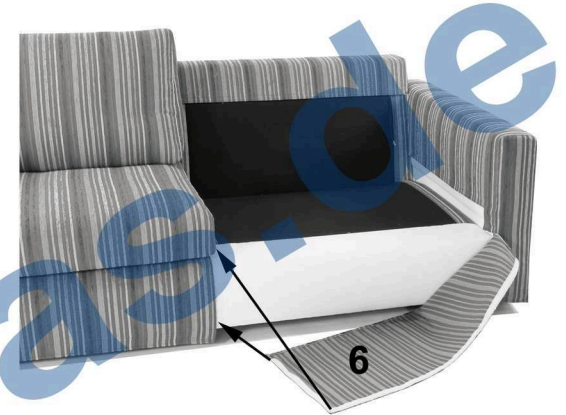
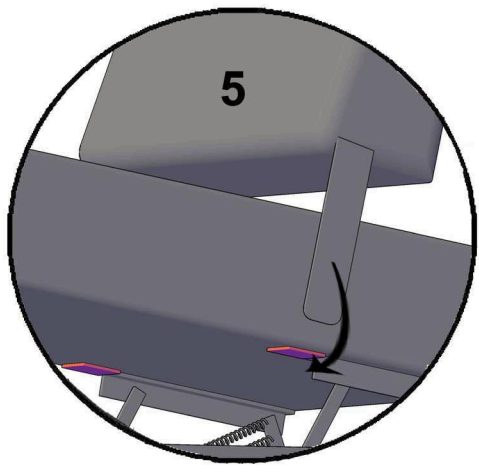


Montageanleitung MF- 8b (001)



Montagehinweis:

1. Die Rückenplatte (1) anstecken.
2. Bettkasten (2) und Korpus (3) zusammenhängen.
3. Armlehne (4) bzw. Seitenelement (4) anstecken und verschrauben.
4. Bettkasten (2) mit Korpus (3) verschrauben.
5. Rückenkissen (5) ankletten.
6. Bezugsstoff (6) an die Vorderblende ankletten.

